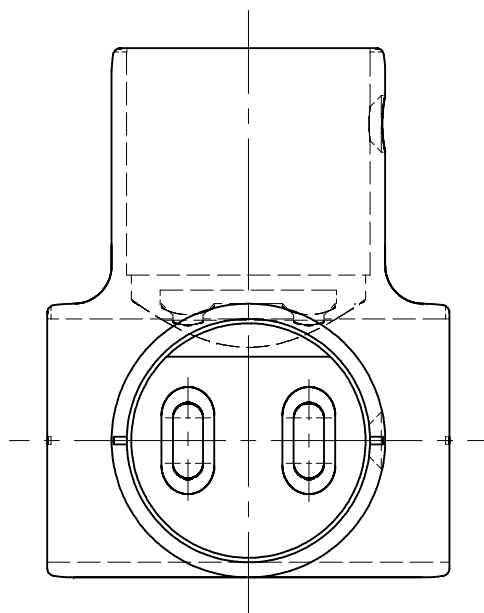
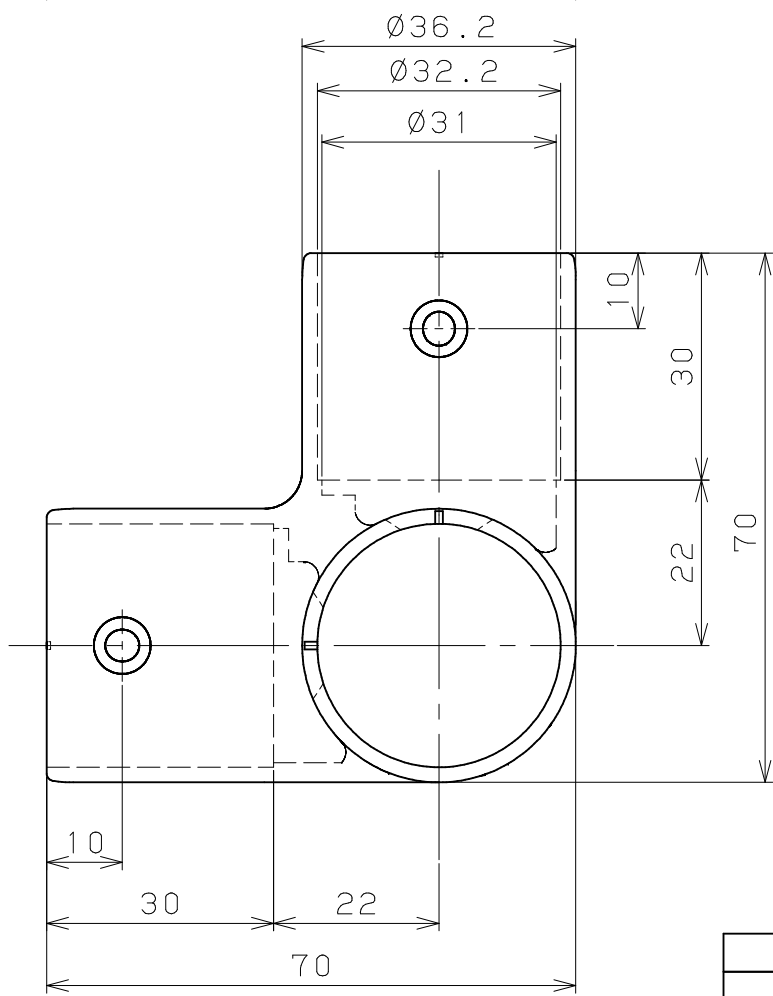
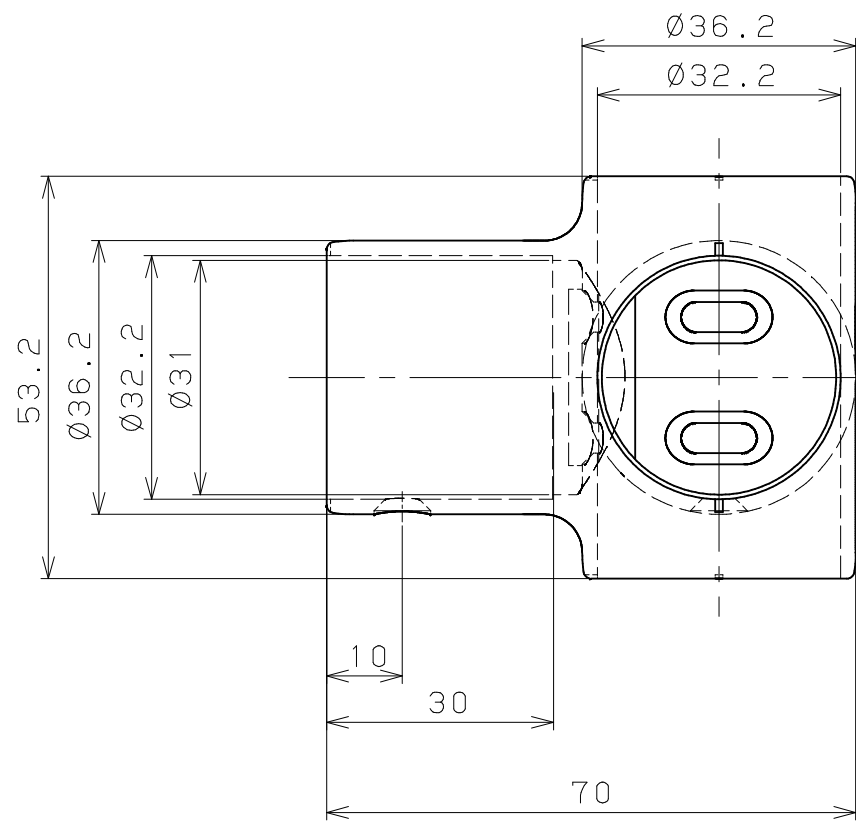


片番	訂正内容	日付	備考	押印	検印	承認
△						
△						



品名	商品コード	品番	表面仕上げ
ステンアquareル 四方ヒッパリ (ショット)	0403011	AQ-11SB	ショットブラスト仕上
ステンアquareル 四方ヒッパリ (鏡面)	0403031	AQ-11MI	鏡面仕上 (バフ研磨)

品番	名	称	数量	材	質	表	面	処	理	備	考
2	手摺棒	固定ねじ	6	YUS550	生地脱脂	⊕	Hドリル	ねじ	3.5×13		
1	四方ヒッパリ		1	SCS14	表参照						

記 事	名	BAUHAUS32 ステンアquareル 四方ヒッパリ
	図 番	

製	図	月	日	承	認	○	検	図	○	設	計	○	製	図	○
尺度				1/1		マツロク株式会社				MAZROC CO., LTD.					